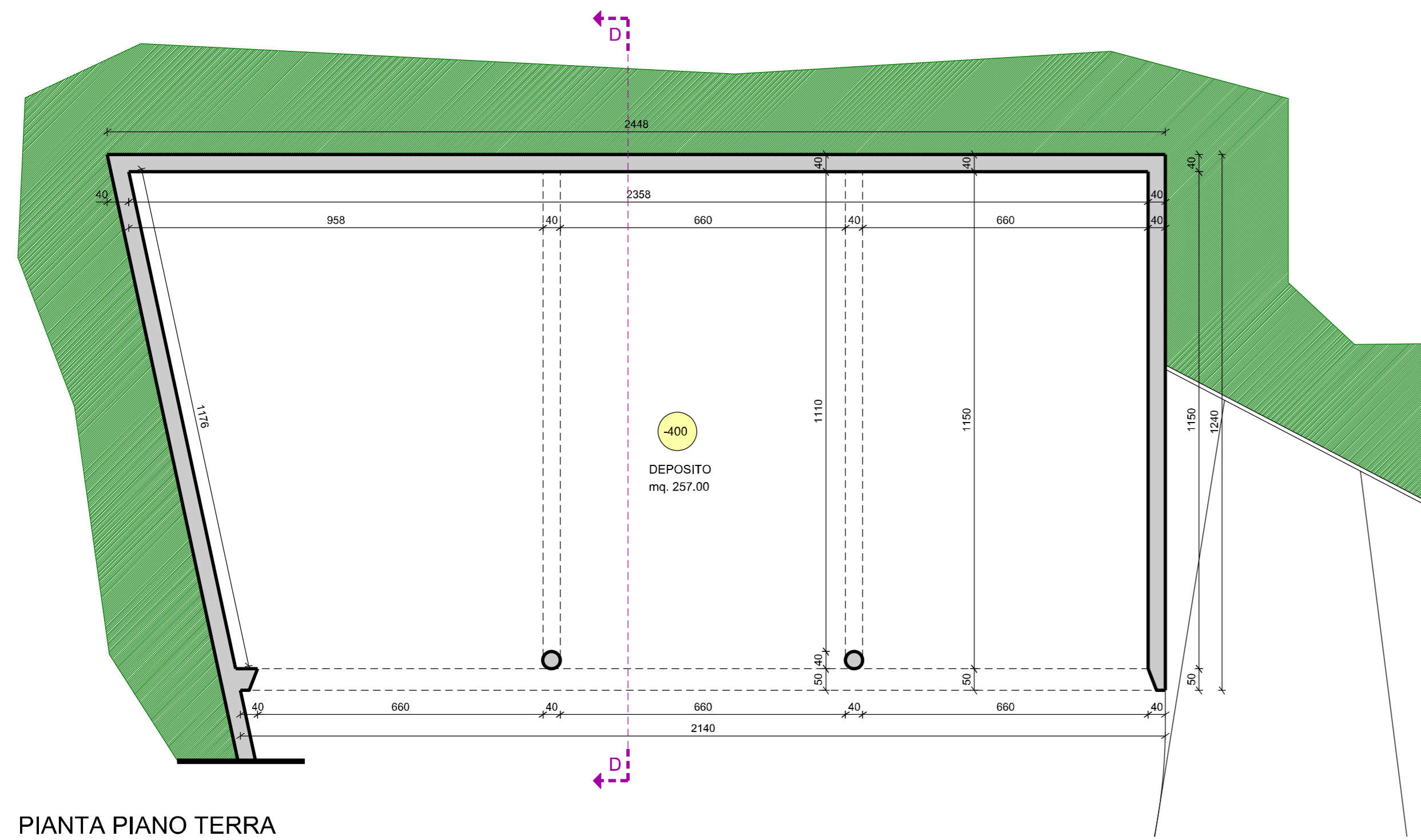
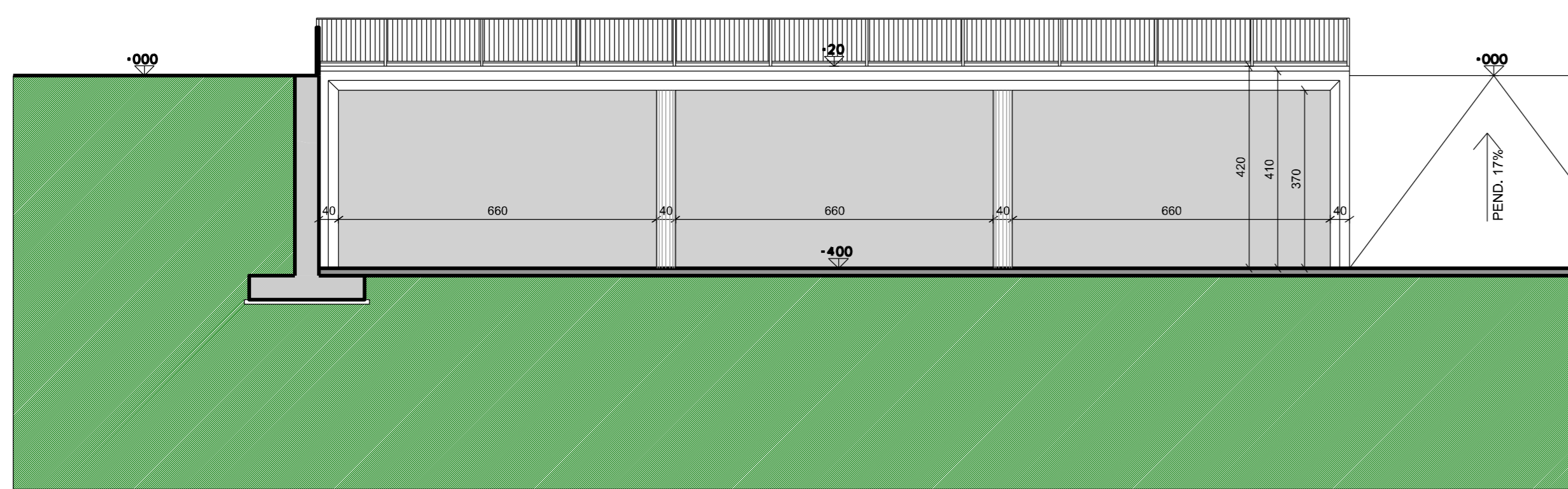


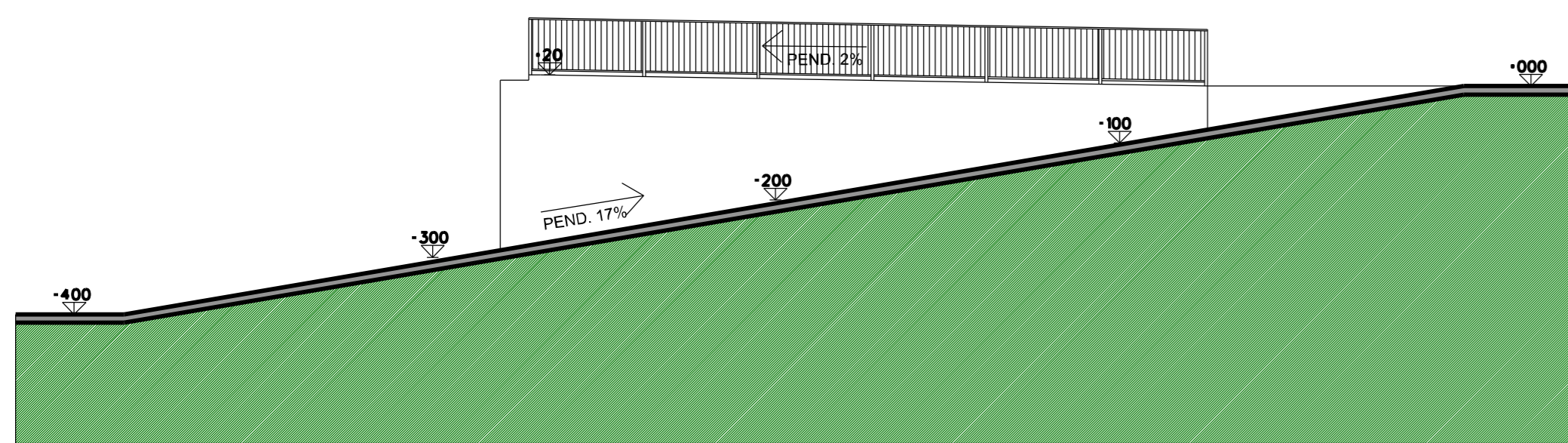
A
DEPOSITO SEMINTERRATO



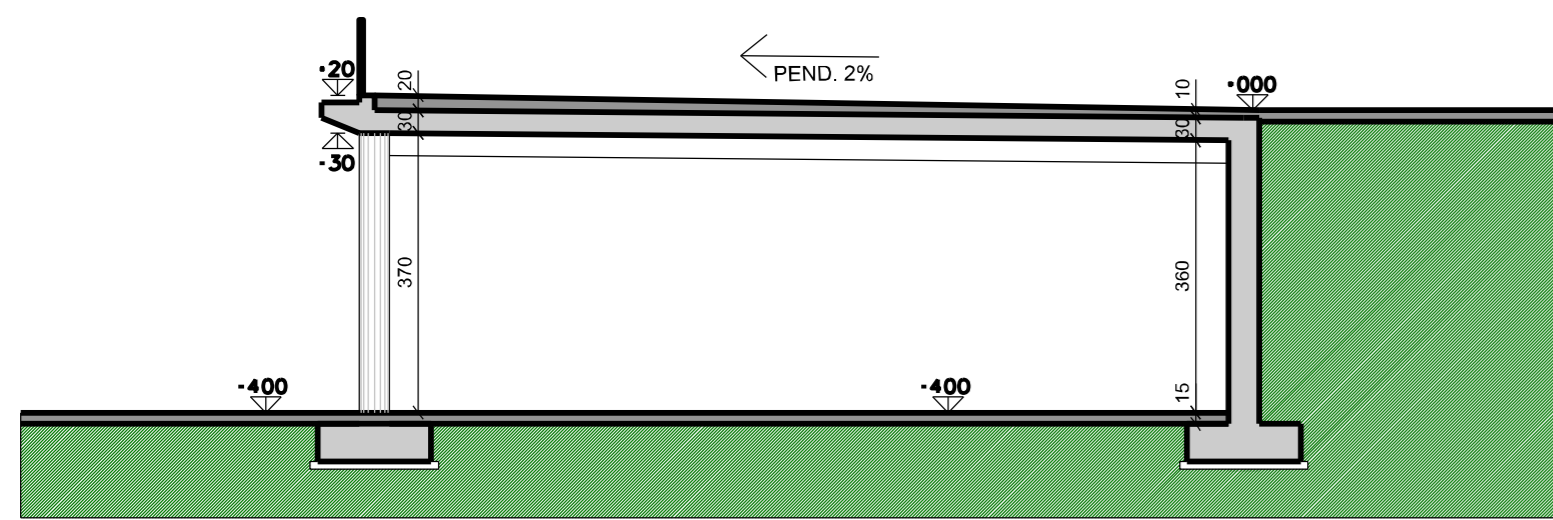
PIANTA PIANO TERRA



PROSPETTO FRONTALE

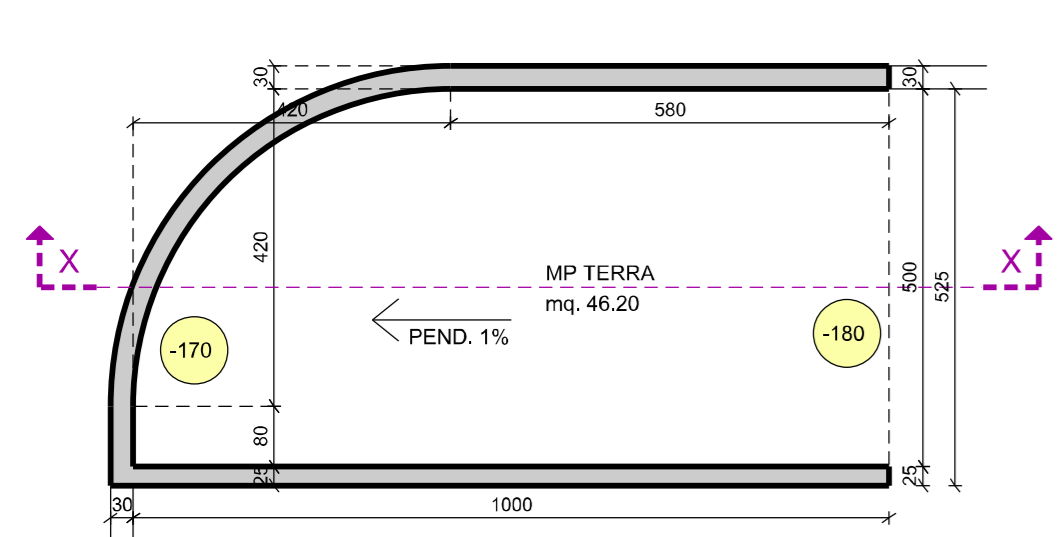


PROSPETTO LATERALE

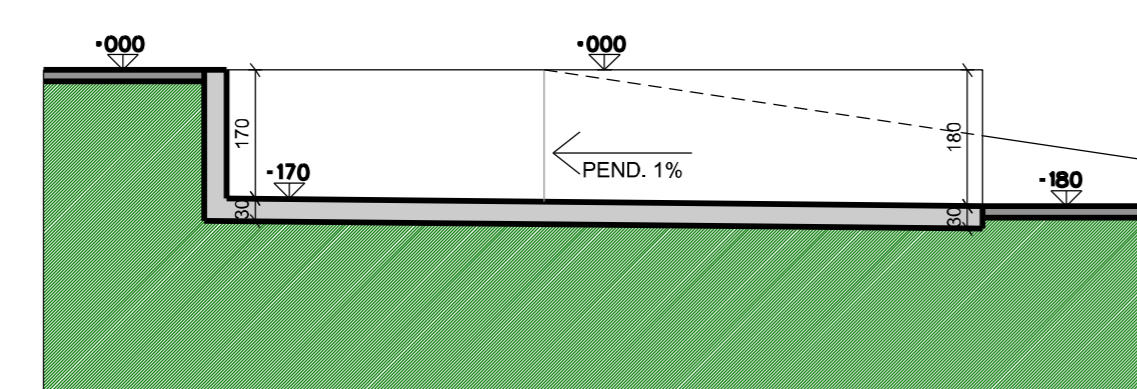


SEZIONE

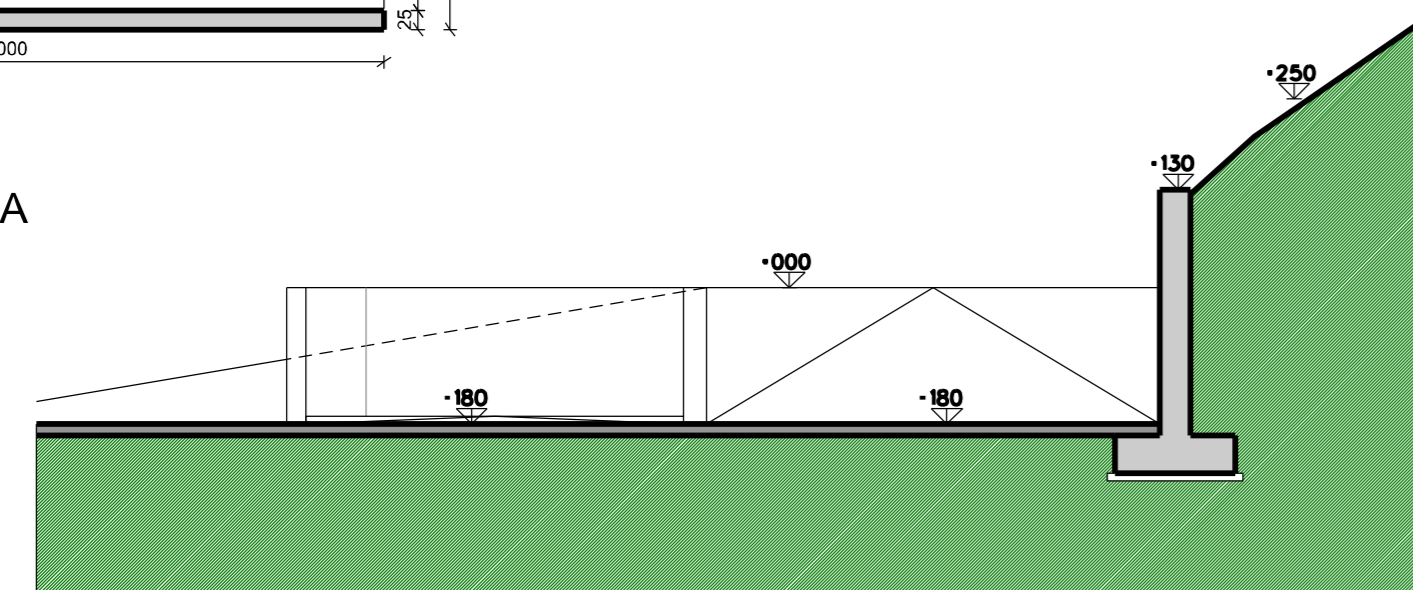
D
DEPOSITO A CIELO LIBERO



PIANTA PIANO TERRA

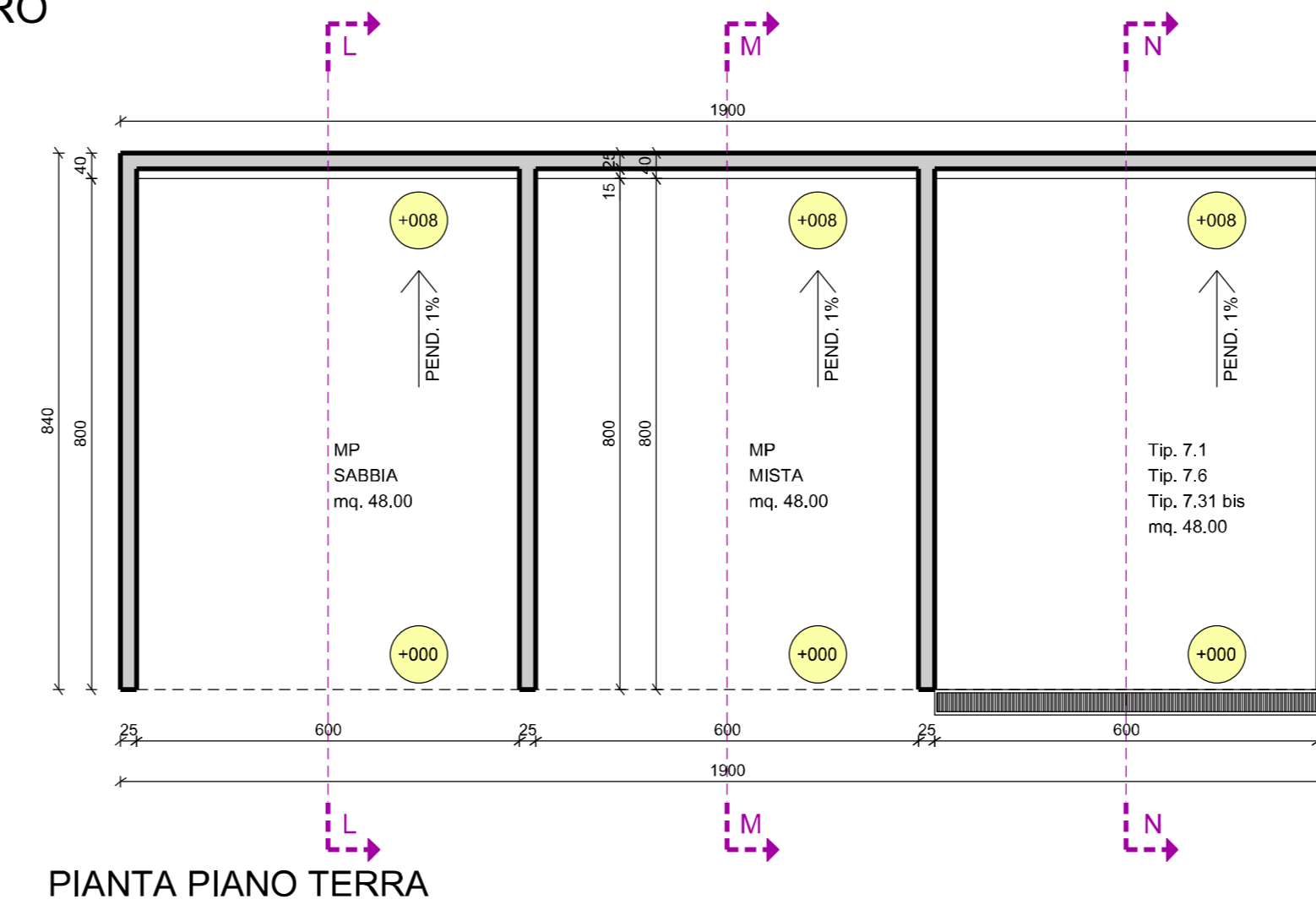


SEZIONE X-X

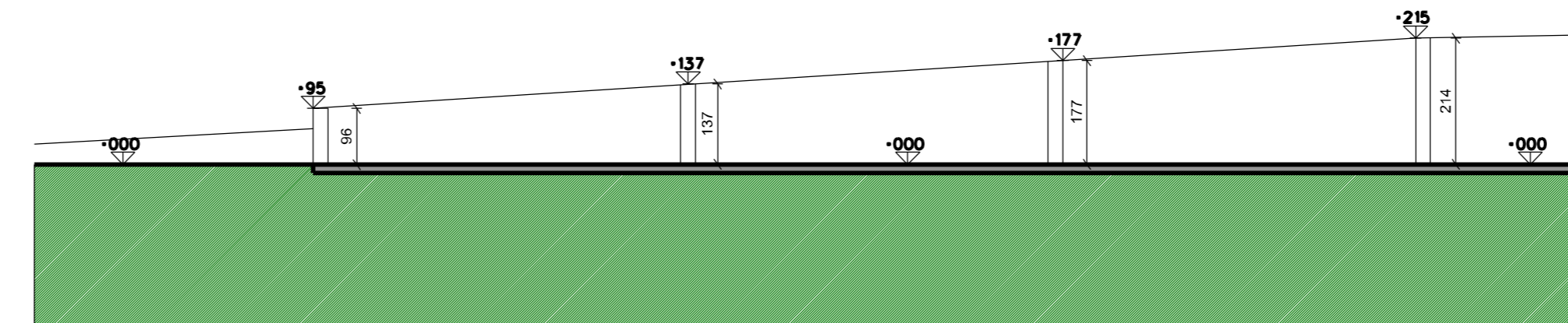


PROSPETTO

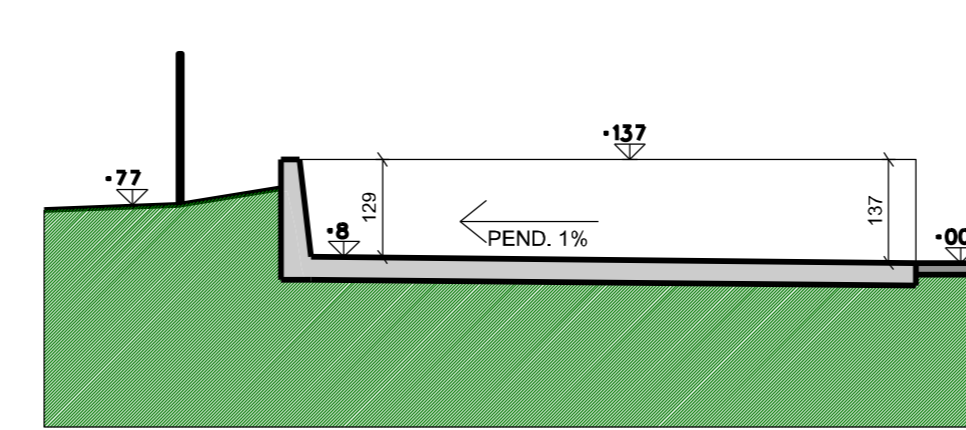
B
DEPOSITO A CIELO LIBERO



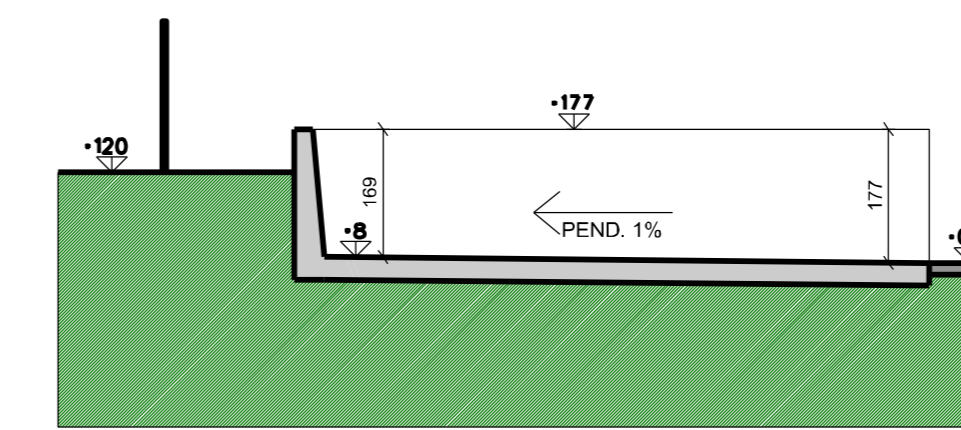
PIANTA PIANO TERRA



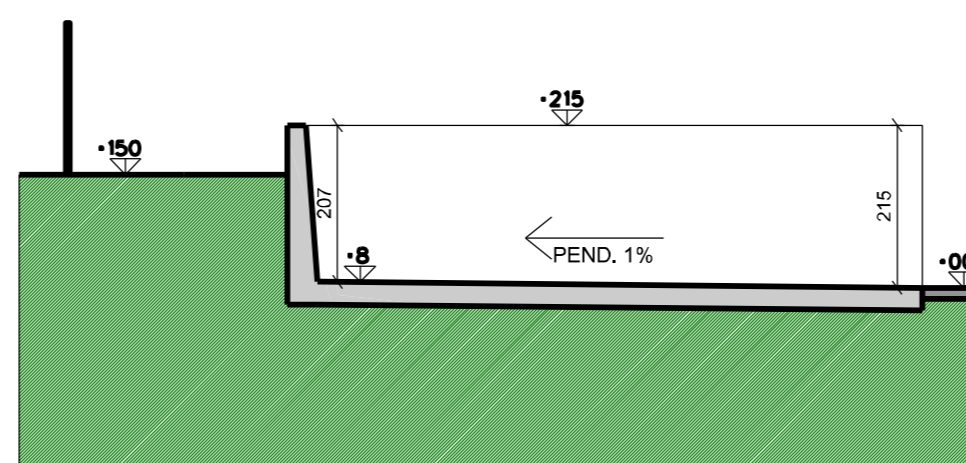
PROSPETTO FRONTALE



SEZIONE L-L

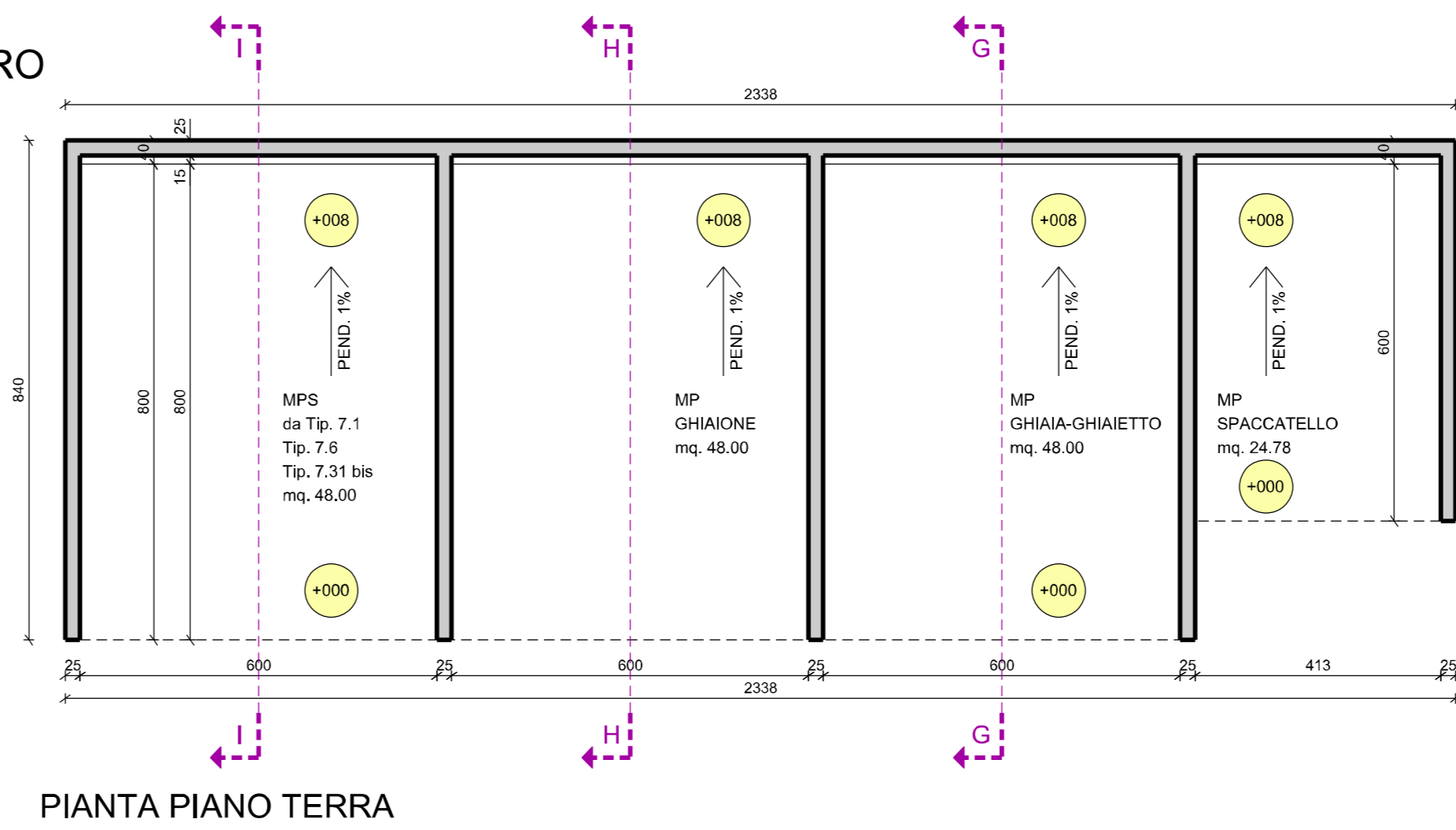


SEZIONE M-M

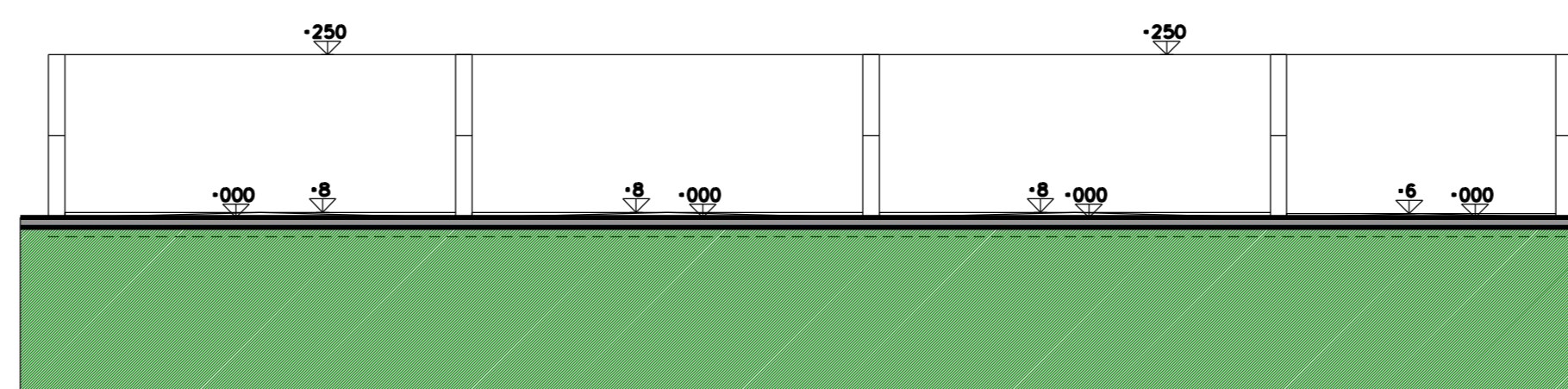


SEZIONE N-N

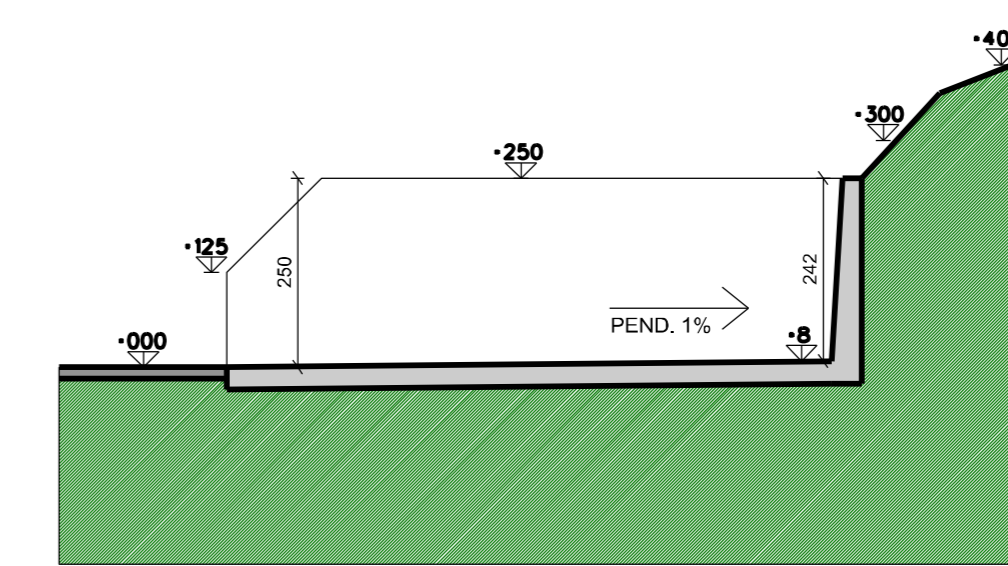
C
DEPOSITO A CIELO LIBERO



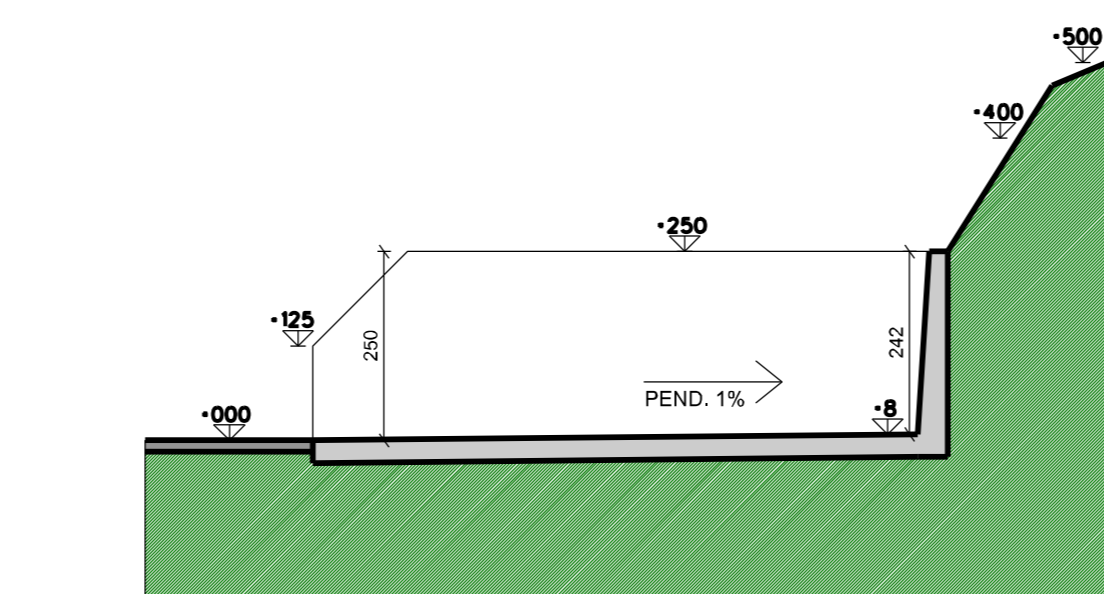
PIANTA PIANO TERRA



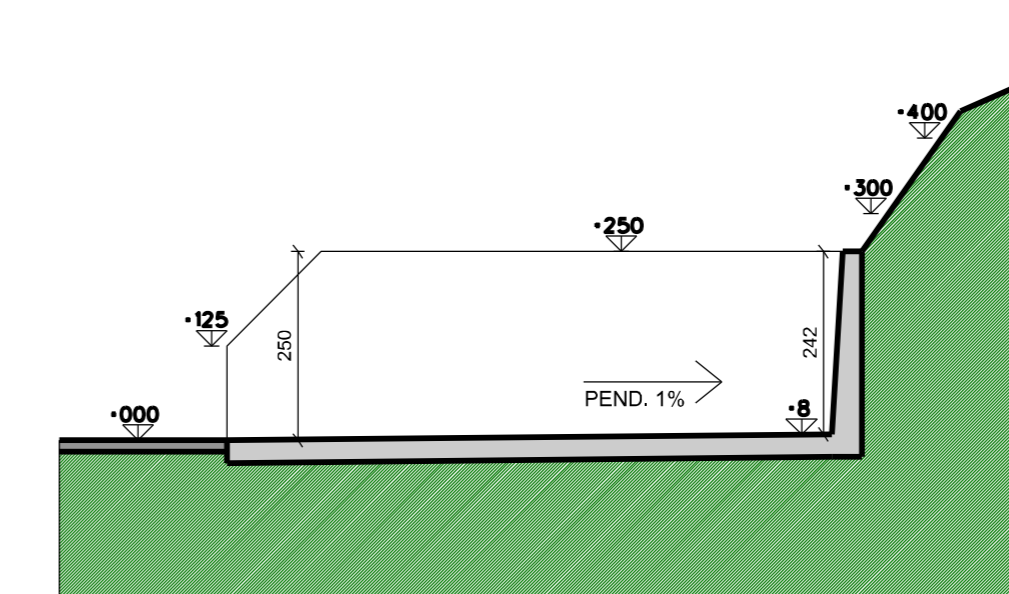
PROSPETTO FRONTALE



SEZIONE G-G



SEZIONE I-I



SEZIONE H-H

Nome del file:	Progetto SUMP	Data:	28/10/2014	Redatto:	R.M.	Verificato:	L.C.	Approvato:	L.C.	Revisione:	00
----------------	---------------	-------	------------	----------	------	-------------	------	------------	------	------------	----

COMUNE di GRANDOLA ED UNITI
Provincia di Como

AMPLIAMENTO DELL'ATTIVITÀ PRODUTTIVA
ESISTENTE CON RIQUALIFICAZIONE
FUNZIONALE DI UN'AREA PERTINENZIALE

PRATICA S.U.A.P.
ai sensi dell'art. 8 del DPR 160/2010
e dell'art. 97 della LR 12/2005

 ARCHITETTO Luigi Conca Via... Tel. 0344... E-mail...	 Arch. LUIGI CONCA n. 339	COMMITENTE: PETAZZI COSTRUZIONI s.r.l.
--	---------------------------------	---

DISEGNI DI PROGETTO

MANUFATTI EDILIZI A-B-C-D

PIANTE - PROSPETTI - SEZIONI

COMMESSA:	SCALA:	DATA:	TAVOLA:
479 GR	1:100	OTTOBRE 2014	C02